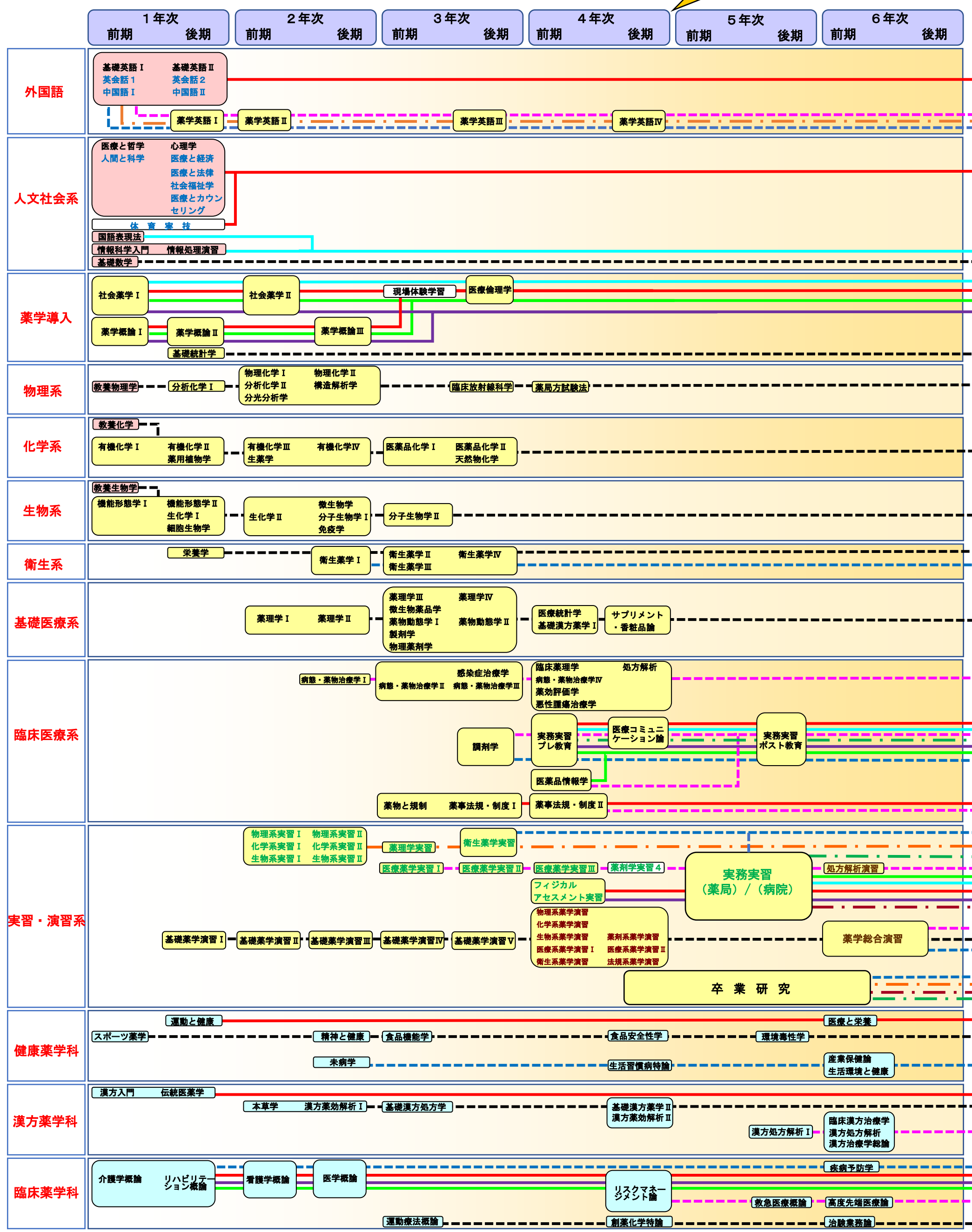


- ： 教養科目
- ： 専門教育科目
- ： 専門教育科目(学科専攻)
- ： 自由科目

- 黒文字：必修科目
- 青文字：選択科目
- 緑文字：実習科目
- 茶文字：演習科目

共用試験 (CBT, OSCE)



薬剤師としての心構え
医療の担い手として、豊かな人間性と生命の尊厳について深い認識をもち、人の命と健康な生活を守る使命感、責任感および倫理感を有する。

患者・生活者本位の視点
患者の人権を尊重し、患者及びその家族の秘密を守り、常に患者・生活者の立場に立って、これらの人々の安全と利益を最優先する。

コミュニケーション能力
患者・生活者、他職種から情報を適切に収集し、これらの人々に有益な情報を提供するためのコミュニケーション能力を有する。

チーム医療への参画
医療機関や地域における医療チームに積極的に参画し、相互の尊重のもとに薬剤師に求められる行動を適切にとる。

基礎的な科学力
生体および環境に対する医薬品・化学物質等の影響を理解するために必要な科学に関する基本的知識・技能・態度を有する。

薬物療法における実践的能力
薬物療法を総合的に評価し、安全で有効な医薬品の使用を推進するために、医薬品を供給し、調剤、服薬指導、処方設計の提案等の薬学的管理を実践する能力を有する。

地域の保健・医療における実践的能力
地域の保健、医療、福祉、介護および行政等に参画・連携して、地域における人々の健康増進、公衆衛生の向上に貢献する能力を有する。

研究能力
薬学・医療の進歩と改善に資するために、研究を遂行する意欲と問題発見・解決能力を有する。

自己研鑽
薬学・医療の進歩に対応するために、医療と医薬品を巡る社会的動向を把握し、生涯にわたり自己研鑽を続ける意欲と態度を有する。

教育能力
次世代を担う人材を育成する意欲と態度を有する。

3学科共通DP①
側臨の心を持つ薬剤師としての姿勢

側臨の心を持つ薬剤師として、患者・生活者本位の視点に立ち、医療チームのみならず他職種とも連携し、患者・生活者情報を積極的に収集・分析することにより、人々に有益な情報を提供する姿勢

【臨床薬学科DP】
チーム医療を基盤とした最先端の薬物治療に関する知識を有し、個々の疾患の特殊性を理解する姿勢

3学科共通DP②
個の医療・健康と公衆衛生を担う基礎的な科学力及び実践的能力

患者・生活者のひとりひとりに対する医療・保健及び公衆衛生に参画するために必要な基礎的な知識・技能・態度を備え、医薬品の有効で安全な使用のための薬学的管理を実践する能力

【漢方薬学科DP】
漢方薬の知識を修め、現代医療に寄与することを重視し、実践する姿勢

【健康薬学科DP】
運動・食・健康を基に、人の健康の維持や増進に関する最新の知識を有し、地域の医療や疾病の予防に貢献する姿勢

3学科共通③
専門領域を超えて研究する姿勢及び自己研鑽につながる総合的な学修能力

薬学・医療・公衆衛生の進歩に関わる基礎的な問題発見能力と問題解決能力を身に付け、国際的・学際的研究を遂行し、自ら個性の伸展を図る姿勢